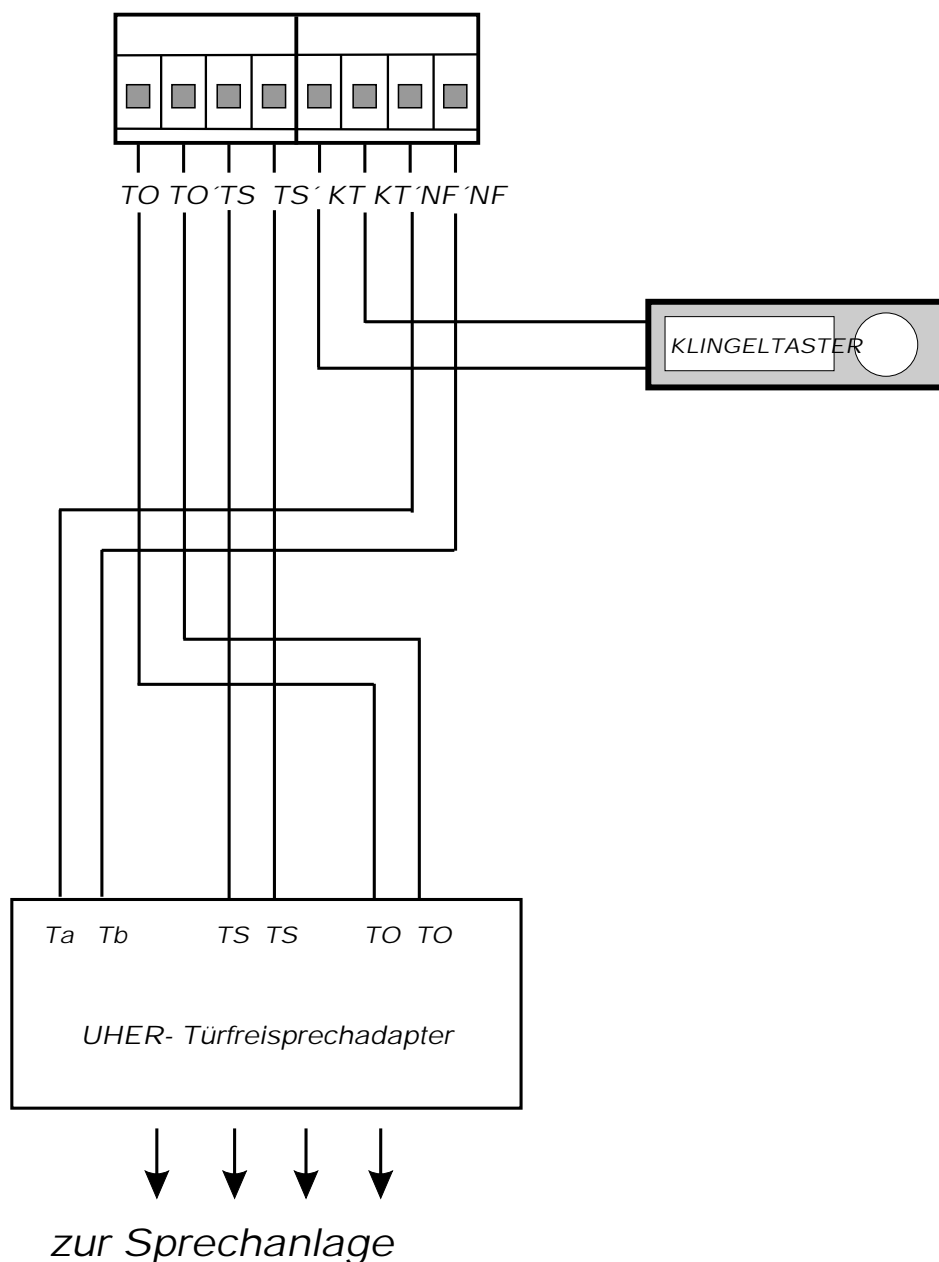


# AGFEO



*weiteren Support hierzu erhalten Sie beim jeweiligen Türsprech-  
anlagenhersteller oder der Fa. Uher*

Alle in dieser Zeichnung genannten Bezeichnungen und Namen anderer Hersteller sind Warenzeichen dieser Hersteller.

© by <b>AGFEO</b> AGFEO GmbH & CO.KG Bielefeld	<b>[UHER]</b>
Anschaltung einer UHER Türfreisprecheinrichtung an die AGFEO-Telekommunikationsanlagen AS 190 und AS 191	
Die Weitergabe und Vervielfältigung dieses Dokumentes zum bestimmungsgemäßen Gebrauch ist ausdrücklich zulässig und bedarf keiner weiteren Genehmigung.	
Eine Veränderung des Inhaltes oder jede Weiterverarbeitung bedarf jedoch der ausdrücklichen Genehmigung der AGFEO GmbH & CO.KG Bielefeld.	
Irrtum und technische Änderungen vorbehalten	Stand 10.09.1998